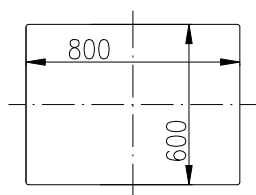
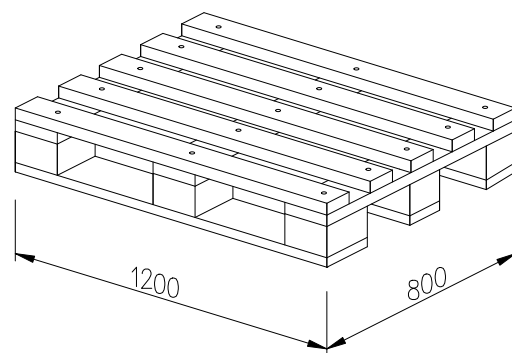
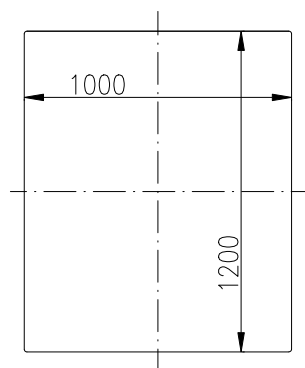


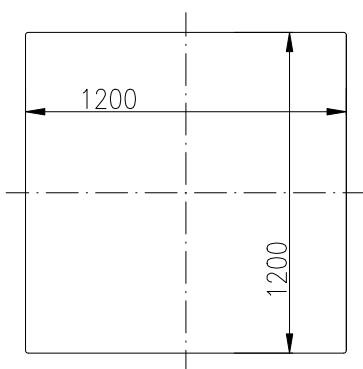
PALETA EUR 1
(EUROPALETA)



PALETA EUR 6



PALETA EUR 3



EUROPALETA POWIĘKSZONA

Wymiary w milimetrach.

		Nr zmiany	Data	Zmiana / opis	
Nazwa:	Palety towarowe	Nr katalogowy:		Nr rysunku:	d. wer.
Opis:	Rodzaje i wymiary	PAL.1		GMV.PAL.1	25.01.2016
		data:		Przekrój pionowy – nr rysunku:	wer.
		05.12.2014			1.3

GMV