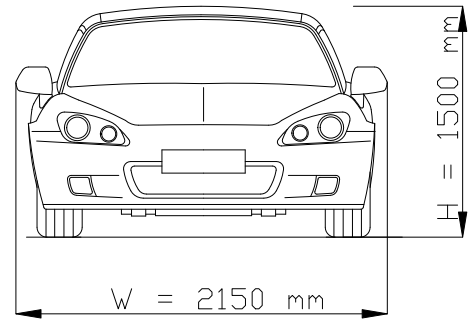
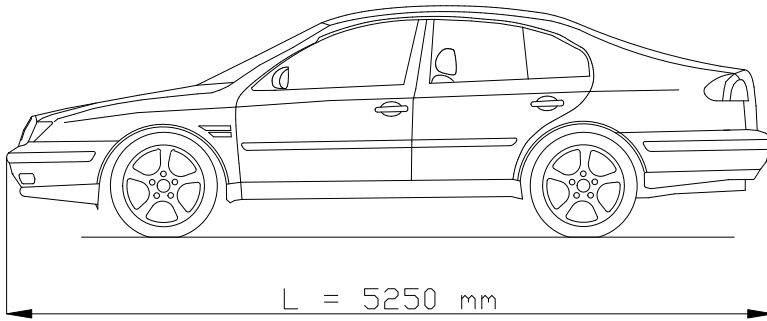
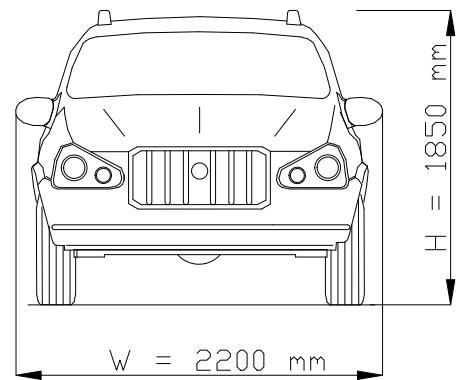
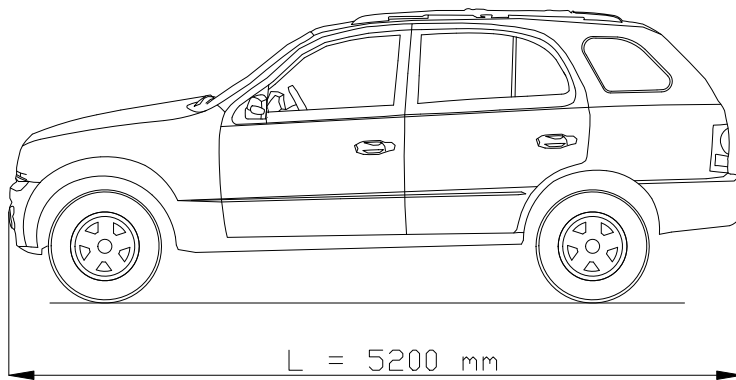


## Limuzyna klasy S



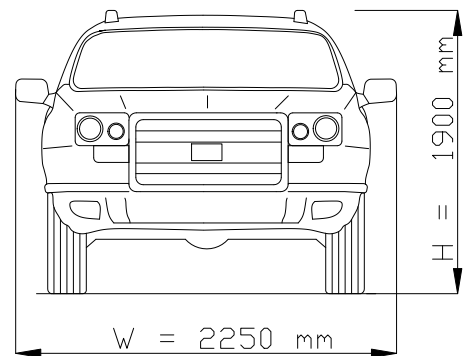
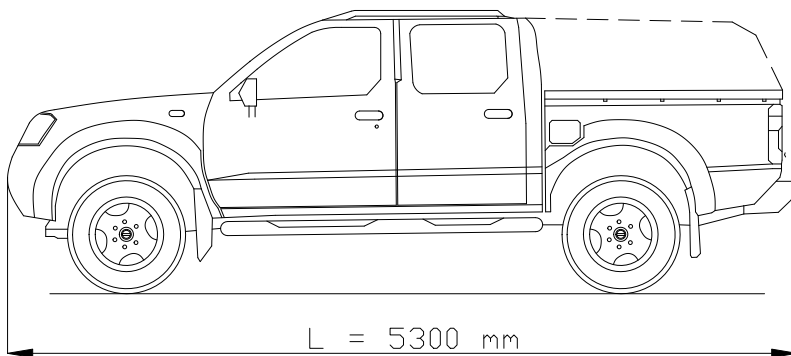
Qmax = 2650 kg

## SUV



Qmax = 3250 kg

## Pick-Up



Qmax = 3300 kg

MAKSYMALNE CIĘŻARY I WYMIARY WSPÓŁCZEŚNIE  
PRODUKOWANYCH SAMOCHODÓW OSOBOWYCH.



UWAGA: NIEKTÓRE TOPOWE LIMUZINY MOGĄ MIEĆ  
WYMIARY WIĘKSZE NIŻ PODANE NA RYSUNKU.

Nazwa:	Samochody osobowe	Nr katalogowy:	SAM.OS.1	Nr rysunku:	GMV.SAM.OS.1	Data wersji:	30.05.2015	<b>GMV</b>
Opis:	Maksymalne ciężary i wymiary	Data:	16.10.2014			Wersja:	1.3	