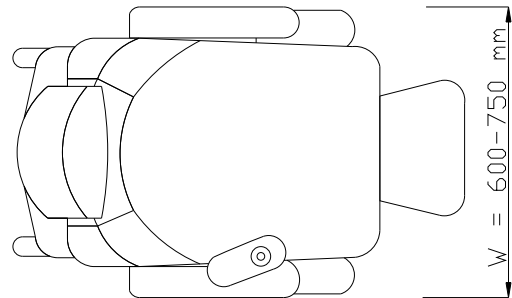
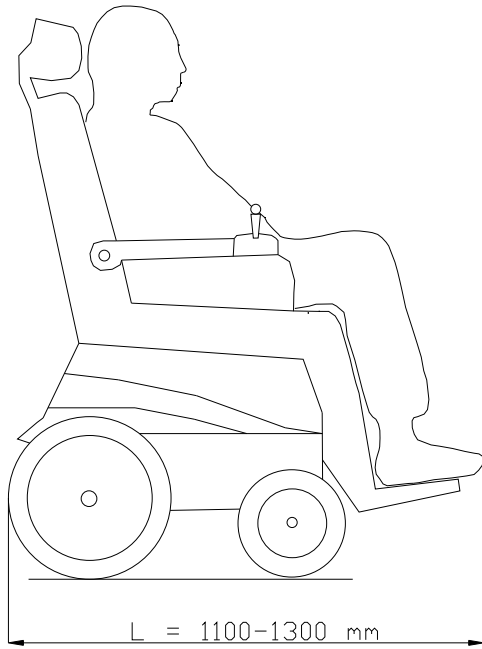
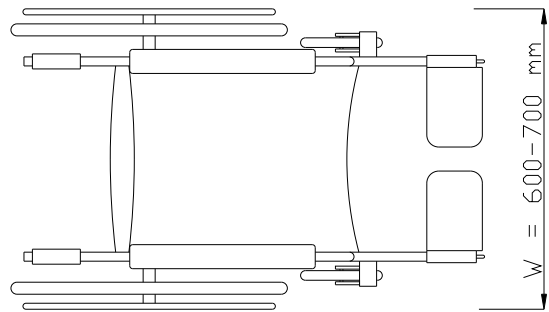
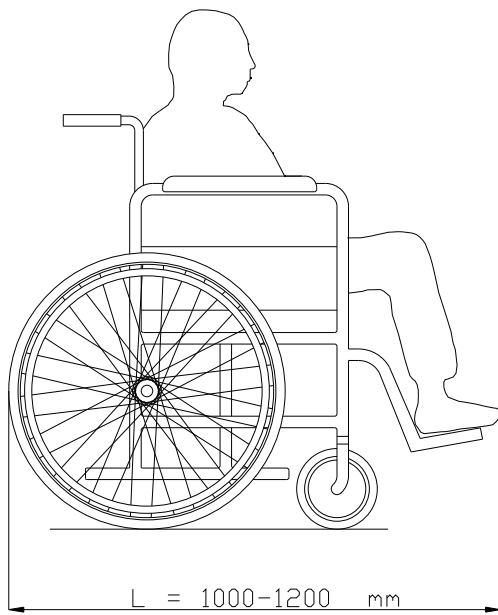


ELEKTRYCZNY WÓZEK INWALIDZKI



RĘCZNY WÓZEK INWALIDZKI



Niektóre niestandardowe wózki inwalidzkie mogą mieć większe szerokości i długości. Zalecamy konsultacje z inwestorem na etapie projektowania.

| | |
|--------|-------------------|
| Nazwa: | Wózki inwalidzkie |
| Opis: | Wymiary |

| Nr zmiany | Data | Zmiana / opis | | |
|----------------|------------|---------------|---------------|--------------|
| Nr katalogowy: | WOZ.INW.1 | Nr rysunku: | GMV.WOZ.INW.1 | Data wersji: |
| | | | | 12.11.2014 |
| Data: | 12.11.2014 | | | Wersja: |
| | | | | 1.0 |