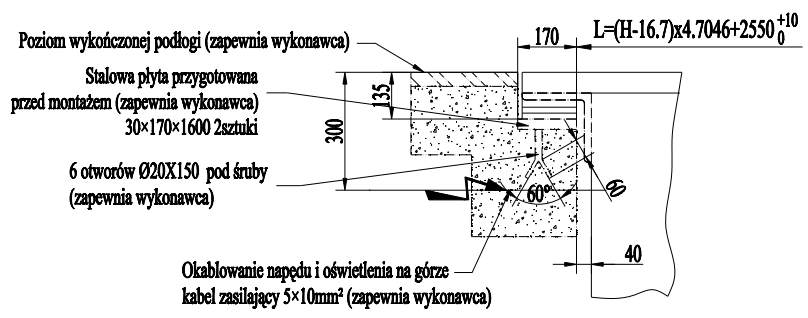
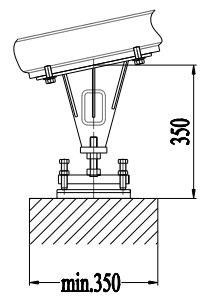


Dane techniczne		
Typ	LSG-12-1000	
Prędkość (m/s)	0,5m/s	
Różnica poziomów pięter	H = mm	
Kąt	12°	
R1(kN)	La[mm] x 0.0045 + 11	
R2(kN)	Lb[mm] x 0.0045 + 5	
R3(kN)	(La[mm]+Lc[mm])x1.3x0.0045	
R4(kN)	(Lb[mm]+Lc[mm])x1.3x0.0045	
Moc	Zasilanie	Trójfazowe AC 400V 50Hz
	Zasilanie oświetlenia	Jednofazowe AC 230V 50Hz

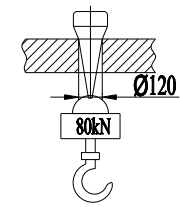
Szczegół A



Szczegół C



Szczegół B



! UWAGA: INFORMACJE ZAWARTE NA RYSUNKACH MAJĄ CHARAKTER OGÓLNY CELEM ZASTOSOWANIA W PROJEKCJE WSTĘPNEJ. W SPRAWIE SZCZEGÓLOWYCH INFORMACJI PROSIMY O KONTAKT Z BIUREM TECHNICZNYM GMV POLSKA.

Nazwa: Chodnik ruchomy	nr wersji		data		zmiana	
	Opis: Wymiary, siły i obciążenia		Skala:	Nr rysunku: LSG-12-1000	data: 25-05-2012	
	data: 25-05-2012			wersja: 1.0	GMV	