

GREEN LIFT GL TML 900 kg KĄTOWY



UWAGA: INFORMACJE ZAWARTE NA RYSUNKACH MAJĄ CHARAKTER OGÓLNY CELEM ZASTOSOWANIA W PROJEKCIE WSTĘPNYM. W SPRAWIE SZCZEGÓLOWYCH INFORMACJI PROSIMY O KONTAKT Z BIUREM TECHNICZNYM GMV POLSKA.

Legenda:



DŹWIG OSOBOWY



DŹWIG SPEŁNIAJĄCY WYMAGANIA PRAWA BUDOWLANEGO DOSTĘPNOŚCI DLA OSÓB NIEPEŁNOSPRAWNYCH.



DŹWIG PRZYSTOSOWANY DO PRZEWOZU WÓZKÓW NA ZAKUPY.

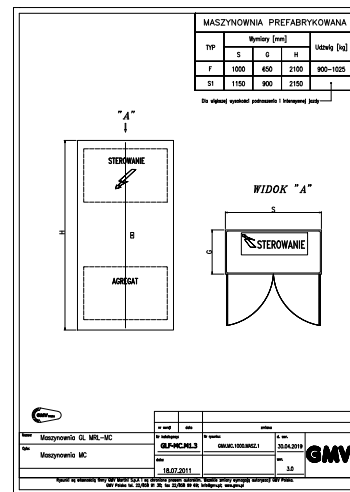
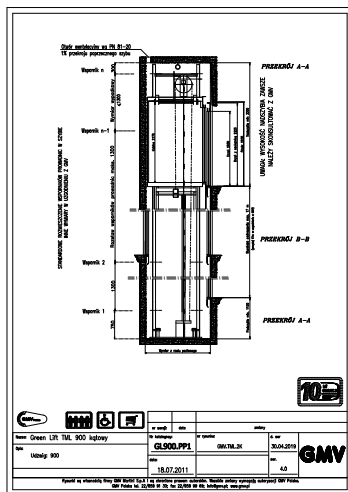
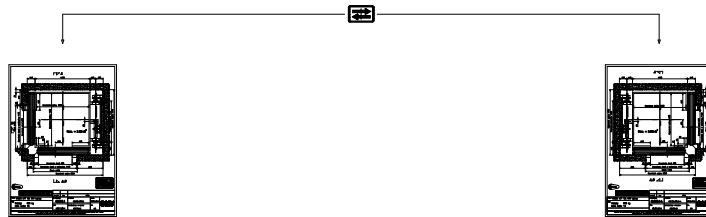


LUSTRZANE (SYMERYCZNE) ODBICIE
WERSJĘ SYMERYCZNĄ UZYSKUJE SIĘ W ODBICIU LUSTRZANYM WZGLĘDEM WZDŁUŻNEJ OSI KABINY.

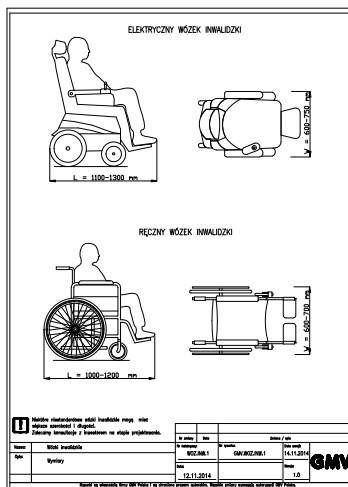


DŹWIG OBJĘTY PROGRAMEM WYDŁUŻONEJ 10-LETNIEJ GWARANCJI PRODUCENTA. W SPRAWIE WARUNKÓW PROSIMY O KONTAKT Z GMV POLSKA.

Dyrektywa: 2014/33/UE
Normy: PN-EN 81.20
PN-EN 81.50



WÓZKI INWALIDZKIE



WÓZEK NA ZAKUPY

